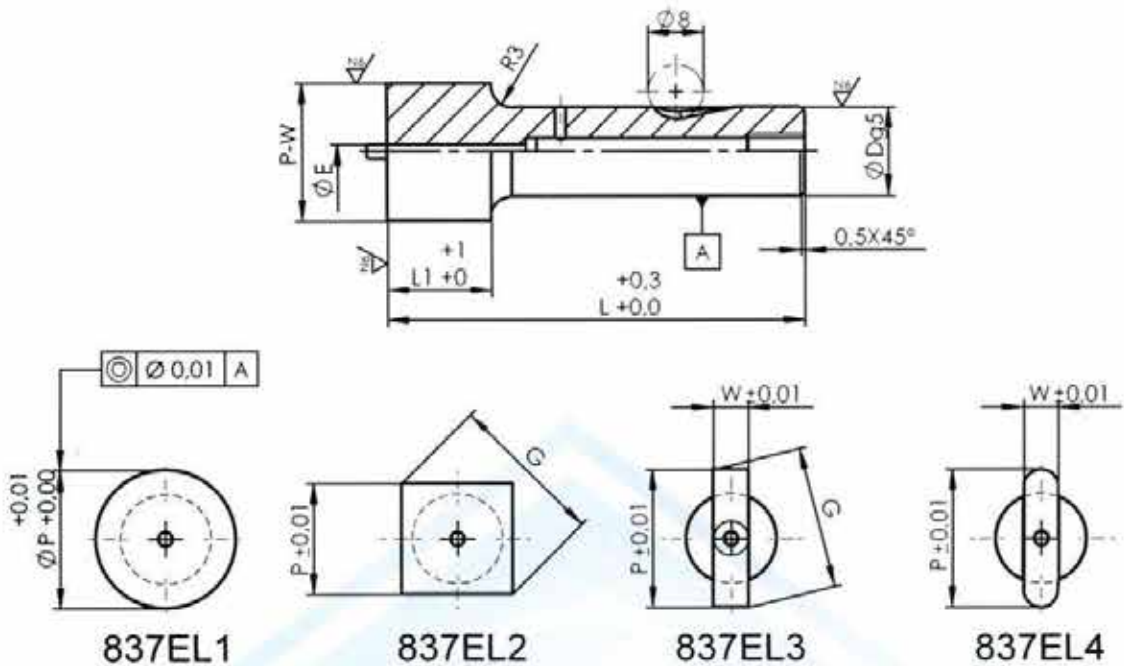


PUNZÓN CAMBIO RÁPIDO CON EXPULSOR PUNTA MAYOR QUE CAÑA (carga ligera)

REF. 837EL



D	L1	P-W Mini.	P-G Maxi.	L			E
13	19	5,0	32	80	90	100	1,5
16	19	5,0	38	80	90	100	2,5
20	19	5,0	40	80	90	100	2,5
25	19	6,0	44	80	90	100	2,5
32	19	6,0	50	80	90	100	3
38	19	8,0	54	80	90	100	3

MATERIAL: 1.2379 y HSS
TRATAMIENTO: T. y R. 60÷63 HRc.

COMO PEDIR:

Código pieza.
 Diámetro cuerpo.
 Dimensiones forma.
 Grados antigiro (los **837EL1** no es necesario poner grados).

EJEMPLOS DE PEDIDO:

837EL1 D-13 P-6 L-80
 837EL2 D-13 P-6 L-80-90°
 837EL3 D-13 P-8 W-5 L-80-0°
 837EL4 D-13 P-8 W-5 L-80-45°

De no especificar material se suministrará **1.2379**

ANTIQUIROS: 0°, 90°, 180°, 270° ó X-º (a especificar) ver página de antiqiros.